

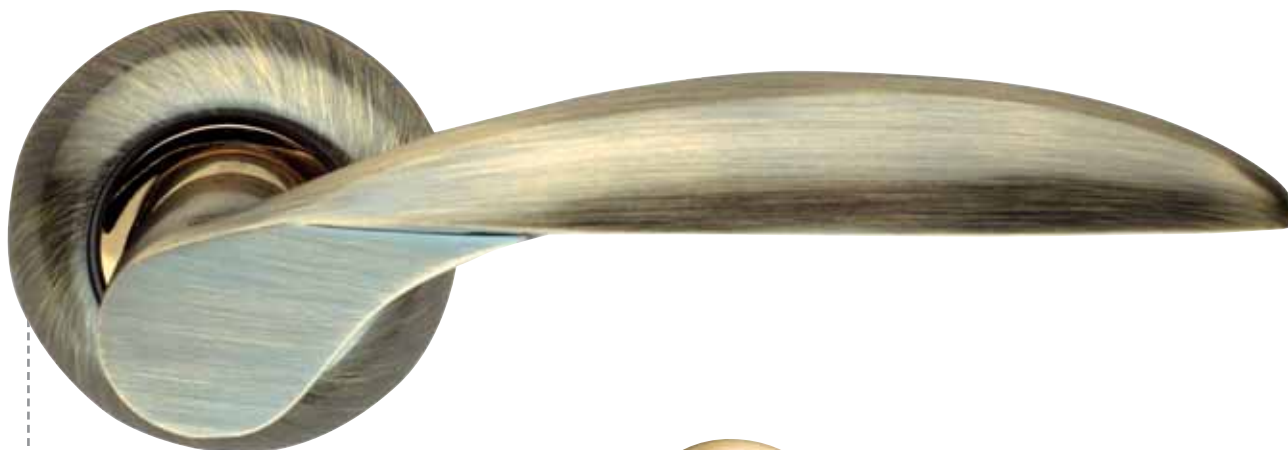
Доводчики серии LY представлены тремя модификациями и рассчитаны на установку на двери со следующими параметрами: LY3 до 962 мм, от 40 до 65 кг; LY4 до 1219 мм, от 60 кг до 85; LY5 до 1372 мм, от 80 до 120 кг.

- Корпуса доводчиков изготовлены из алюминия;
- Температурный режим эксплуатации от -40 до +50 °С. Данная серия способна выдерживать температуру в 300 °С до 3 часов;
- 2 регулировочных винта позволяют изменять скорость закрывания и захлопывания;
- Доводчики сохраняют работоспособность не менее 300 тысяч циклов;
- Предусмотрены 3 варианта установки на дверь;
- Доводчики данной серии прекрасно себя зарекомендовали на рынке практичным дизайном, простой установкой, невысокой ценой, надежностью в эксплуатации;
- Данная серия оптимально подходит для установки на алюминиевые, пластиковые, деревянные, а также металлические двери небольшой массы с нормальной эксплуатационной нагрузкой.

наименование	LY3	LY4	LY5
Масса двери, кг	40-65	60-85	80-120
Масса доводчика брутто, кг	1,4	1,7	1,7
Масса доводчика нетто, кг	1,3	1,55	1,55
Габариты длина	162	168	168
высота	58	65	65
глубина	40	42	42
Кол-во в коробке, шт	10	10	10

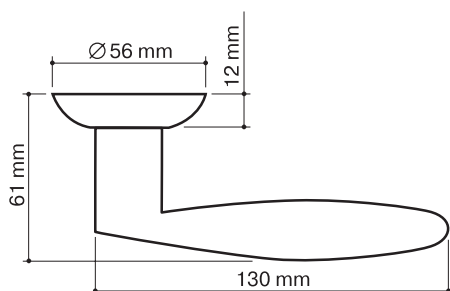
- золото
- коричневый
- серебряный металлик
- белый





DIONA LD20-1AB/GP-7

бронза / золото



LD20-1SG/CP-1

матовое золото / никель



LD20-1SN/CP-3

матовый никель / никель



LD20-1CP-8

хром



LD20-1GP/SG-5

золото / матовое золото



LD20-WAB-11

античная бронза

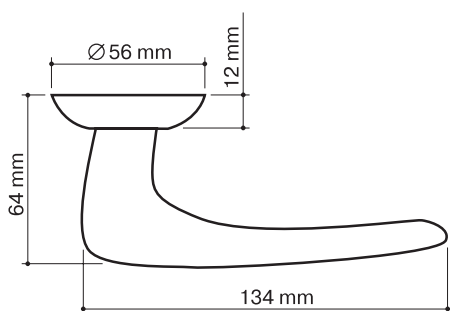
модель	DIONA LD20-1
материал	сплав ZAMAK
кол-во шт. / кор.	10
масса брутто, кг	9.20
масса нетто, кг	6.82
размер упаковки	335 x 228 x 330

- GP** - золото
- SG** - матовое золото
- CP** - хром
- SN** - матовый никель
- AB** - бронза
- WAB** - античная бронза
- AWN** - пепельный никель
- PVD** - сверхстойкое покрытие



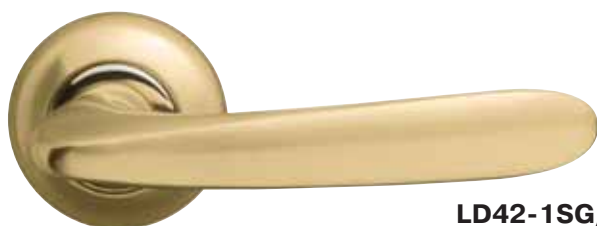
PAVA LD42-1GP/CP-2

золото / никель



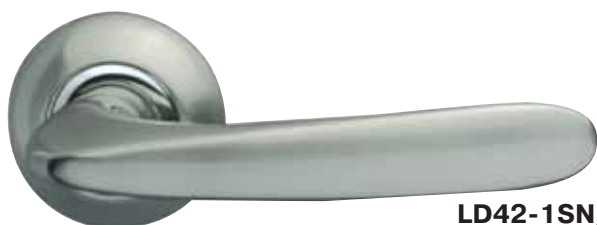
LD42-1GP/SG-5

золото / матовое золото



LD42-1SG/CP-1

матовое золото / никель



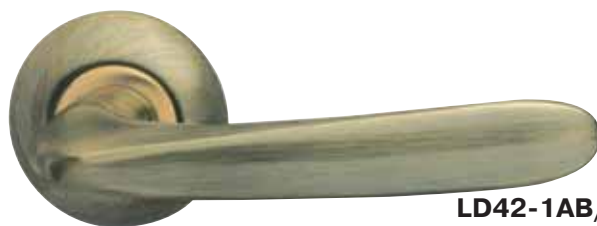
LD42-1SN/CP-3

матовый никель / никель



LD42-1CP-8

хром



LD42-1AB/GP-7

бронза / золото

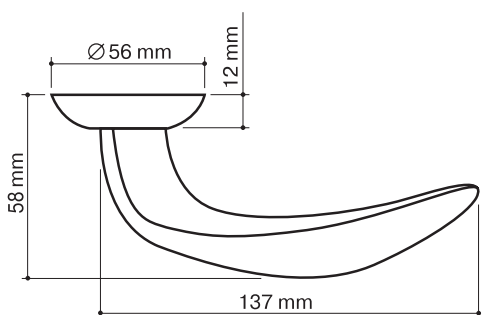
модель	PAVA LD42-1
материал	сплав ZAMAK
кол-во шт. / кор.	10
масса брутто, кг	9.74
масса нетто, кг	7.21
размер упаковки	335 x 228 x 330

- GP** - золото
- SG** - матовое золото
- CP** - хром
- SN** - матовый никель
- AB** - бронза
- WAB** - античная бронза
- AWN** - пепельный никель
- PVD** - сверхстойкое покрытие



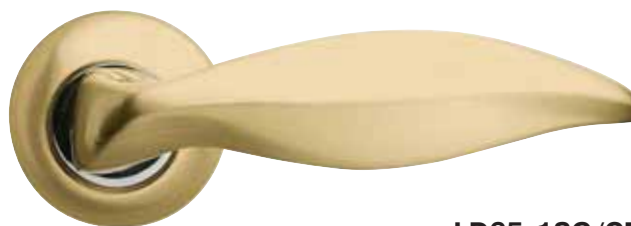
TAURUS LD65-1GP/SG-5

золото / матовое золото



LD65-1GP/CP-2

золото / никель



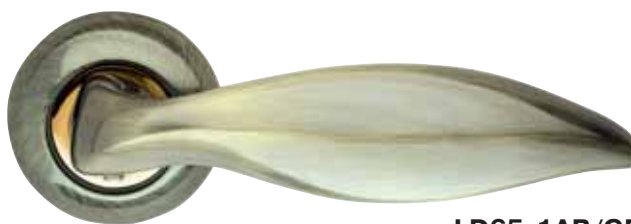
LD65-1SG/CP-1

матовое золото / никель



LD65-1SN/CP-3

матовый никель / никель



LD65-1AB/GP-7

бронза / золото

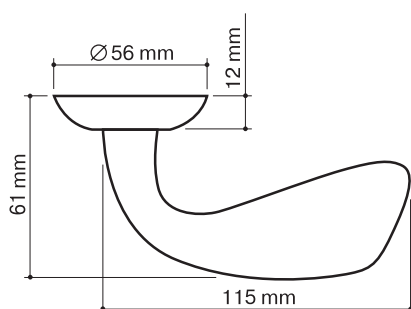
модель	TAURUS LD65-1
материал	сплав ZAMAK
кол-во шт. / кор.	10
масса брутто, кг	9.30
масса нетто, кг	6.90
размер упаковки	335 x 228 x 330

- GP** - золото
- SG** - матовое золото
- CP** - хром
- SN** - матовый никель
- AB** - бронза
- WAB** - античная бронза
- AWN** - пепельный никель
- PVD** - сверхстойкое покрытие



LEO LD56-1AB/GP-7

бронза / золото



LD56-1SG/CP-1

матовое золото / никель



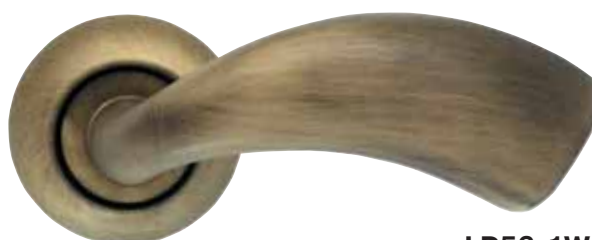
LD56-1SN/CP-3

матовый никель / никель



LD56-1GP/CP-2

золото / никель

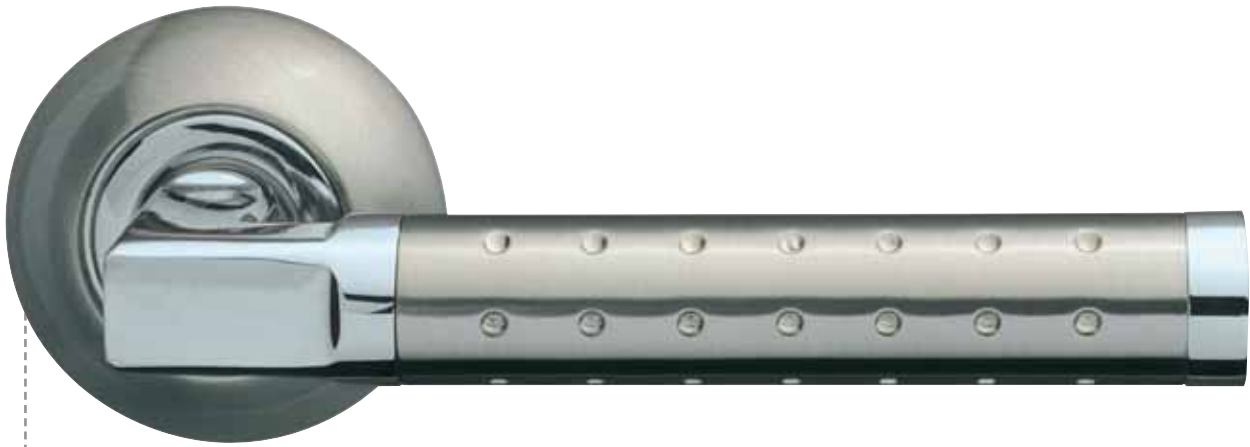


LD56-1WAB-11

античная бронза

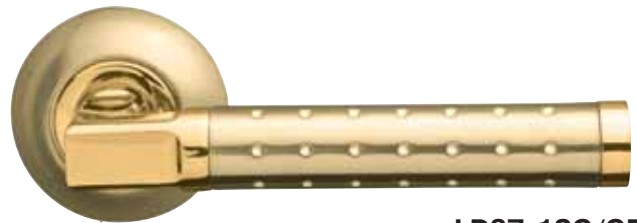
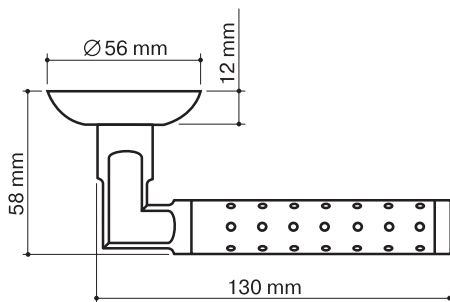
модель	LEO LD56-1
материал	сплав ZAMAK
кол-во шт. / кор.	10
масса брутто, кг	11.53
масса нетто, кг	9.12
размер упаковки	335 x 228 x 330

- GP** - золото
- SG** - матовое золото
- CP** - хром
- SN** - матовый никель
- AB** - бронза
- WAB** - античная бронза
- AWN** - пепельный никель
- PVD** - сверхстойкое покрытие



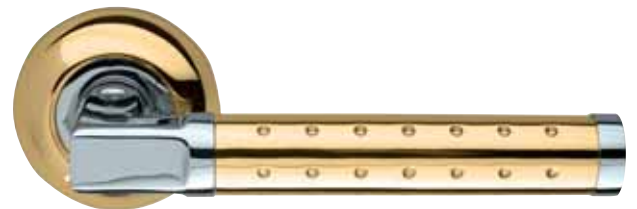
ERIDAN LD37-1SN/CP-3

матовый никель / никель



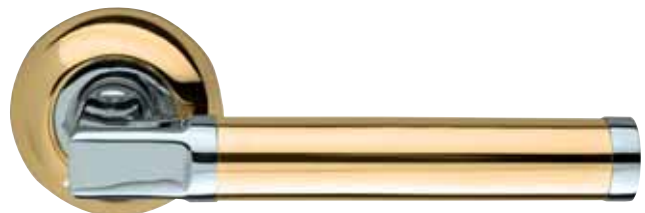
LD37-1SG/GP-4

матовое золото / золото



LD37-1GP/CP-2

золото / никель



LD36-1GP/CP-2

золото / никель

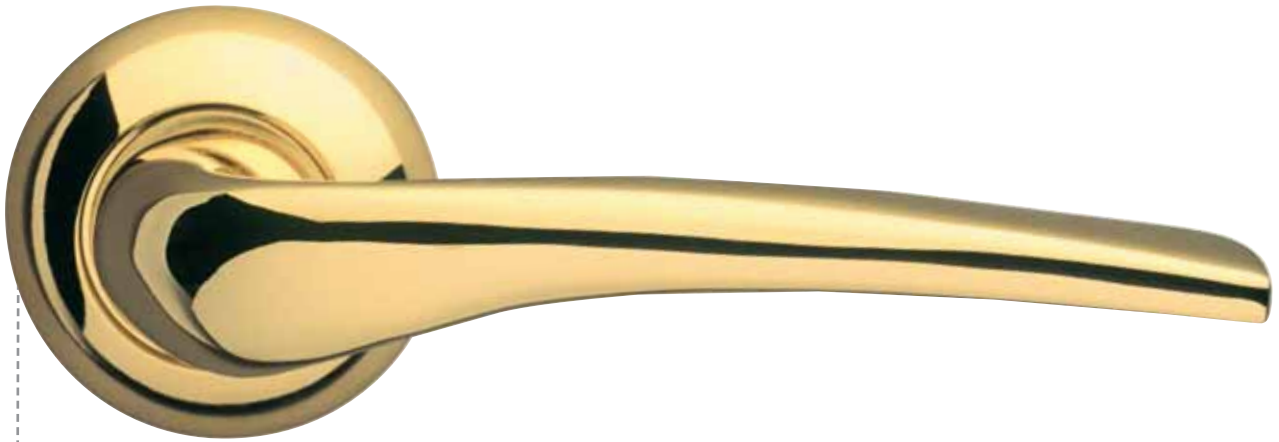


LD36-1SN/CP-3

матовый никель / никель

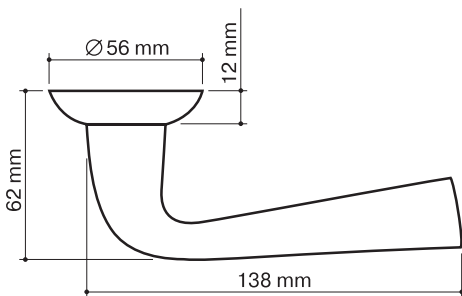
модель	ERIDAN LD37-1
материал	сплав ZAMAK
кол-во шт. / кор.	10
масса брутто, кг	9.01
масса нетто, кг	6.60
размер упаковки	335 x 228 x 330

- GP** - золото
- SG** - матовое золото
- CP** - хром
- SN** - матовый никель
- AB** - бронза
- WAB** - античная бронза
- AWN** - пепельный никель
- PVD** - сверхстойкое покрытие



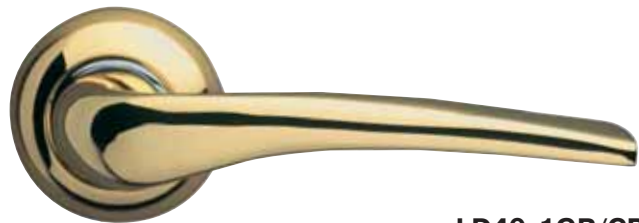
CAPELLA LD40-1GP/SG-5

золото / матовое золото



модель	CAPELLA LD40-1
материал	сплав ZAMAK
кол-во шт. / кор.	10
масса брутто, кг	9.82
масса нетто, кг	7.41
размер упаковки	335 x 228 x 330

- GP** - золото
- SG** - матовое золото
- CP** - хром
- SN** - матовый никель
- AB** - бронза
- WAB** - античная бронза
- AWN** - пепельный никель
- PVD** - сверхстойкое покрытие



LD40-1GP/CP-2

золото / никель



LD40-1SG/CP-1

матовое золото / никель



LD40-1SN/CP-3

матовый никель / никель



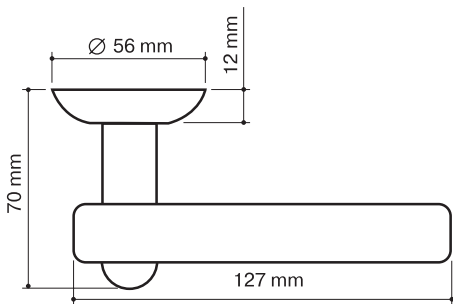
LD40-1AB/GP-7

бронза / золото



MERCURY LD22-1AB/GP-7

бронза / золото



модель	MERCURY LD22-1
материал	сплав ZAMAK
кол-во шт. / кор.	10
масса брутто, кг	9.01
масса нетто, кг	6.60
размер упаковки	335 x 228 x 330

- GP** - золото
- SG** - матовое золото
- CP** - хром
- SN** - матовый никель
- AB** - бронза
- WAB** - античная бронза
- AWN** - пепельный никель
- PVD** - сверхстойкое покрытие



LD22-1SG/CP-1

матовое золото / никель



LD22-1SN/CP-3

матовый никель / никель



LD22-1SG/GP-4

матовое золото / золото



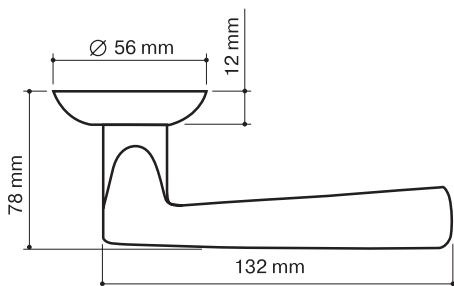
LD22-1AB/SG-6

бронза / матовое золото



COLUMBA LD80-1GP/SG-5

золото / матовое золото



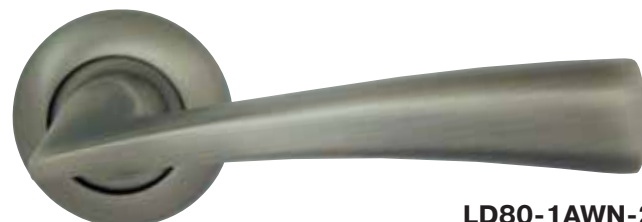
LD80-1SG/CP-1

матовое золото / никель



LD80-1CP-8

хром



LD80-1AWN-22

пепельный никель



LD80-1AB/GP-7

бронза / золото



LD80-1WAB-11

античная бронза

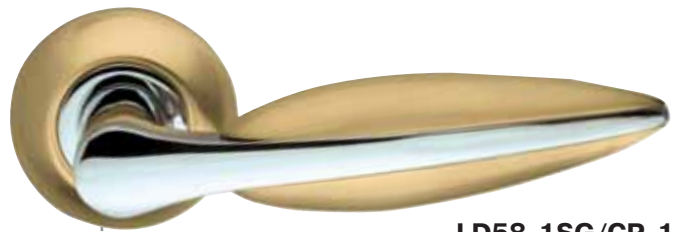
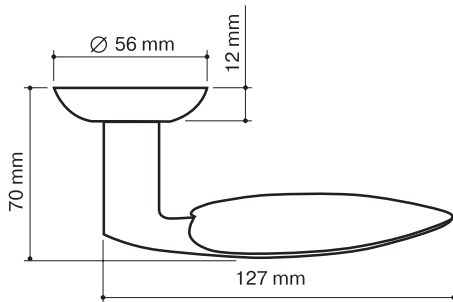
модель	COLUMBA LD80-1
материал	сплав ZAMAK
кол-во шт. / кор.	10
масса брутто, кг	9.82
масса нетто, кг	7.41
размер упаковки	335 x 228 x 330

- GP** - золото
- SG** - матовое золото
- CP** - хром
- SN** - матовый никель
- AB** - бронза
- WAB** - античная бронза
- AWN** - пепельный никель
- PVD** - сверхстойкое покрытие



LACERTA LD58-1SN/CP-3

матовый никель / никель



LD58-1SG/CP-1

матовое золото / никель



LD58-1SG/GP-4

матовое золото / золото



LD58-1AB/GP-7

бронза / золото



LD58-1AB/SG-6

бронза / матовое золото

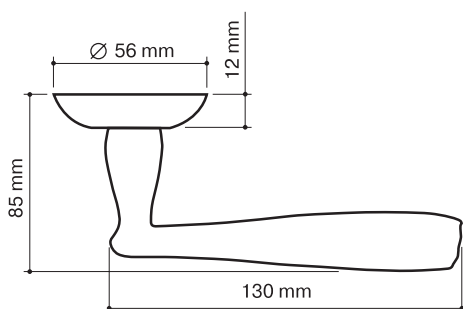
модель	LACERTA LD58-1
материал	сплав ZAMAK
кол-во шт. / кор.	10
масса брутто, кг	9.01
масса нетто, кг	6.60
размер упаковки	335 x 228 x 330

- GP** - золото
- SG** - матовое золото
- CP** - хром
- SN** - матовый никель
- AB** - бронза
- WAB** - античная бронза
- AWN** - пепельный никель
- PVD** - сверхстойкое покрытие



LAGUNA LD85-1GP/CP-2

золото / никель



LD85-1SG/CP-1

матовое золото / никель



LD85-1SN/CP-3

матовый никель / никель



LD85-1AB/GP-7

бронза / золото



LD85-1WAB-11

античная бронза

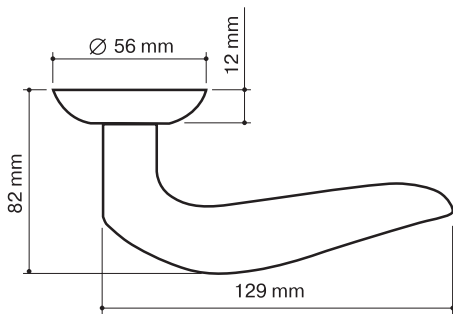
модель	LAGUNA LD85-1
материал	сплав ZAMAK
кол-во шт. / кор.	10
масса брутто, кг	9.82
масса нетто, кг	7.41
размер упаковки	335 x 228 x 330

- GP** - золото
- SG** - матовое золото
- CP** - хром
- SN** - матовый никель
- AB** - бронза
- WAB** - античная бронза
- AWN** - пепельный никель
- PVD** - сверхстойкое покрытие



LORA LD39-1GP/SG-5

золото / матовое золото



LD39-1SG/CP-1

матовое золото / никель



LD39-1GP/CP-2

золото / никель



LD39-1SN/CP-3

матовый никель / никель



LD39-1AB/GP-7

бронза / золото

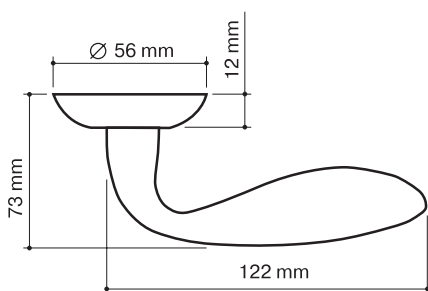
модель	LORA LD39-1
материал	сплав ZAMAK
кол-во шт. / кор.	10
масса брутто, кг	9.39
масса нетто, кг	6.99
размер упаковки	335 x 228 x 330

- GP** - золото
- SG** - матовое золото
- CP** - хром
- SN** - матовый никель
- AB** - бронза
- WAB** - античная бронза
- AWN** - пепельный никель
- PVD** - сверхстойкое покрытие



VIRGO LD57-1SN/CP-3

матовый никель / никель



LD57-1SG/CP-1

матовое золото / никель



LD57-1GP/SG-5

золото / матовое золото



LD57-1AB/GP-7

бронза / золото



LD57-1CP-8

хром

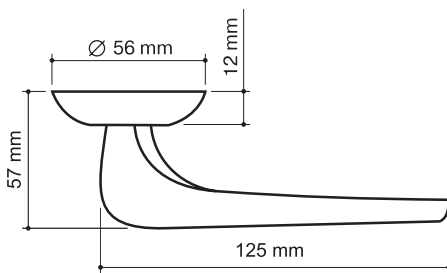
модель	VIRGO LD57-1
материал	сплав ZAMAK
кол-во шт. / кор.	10
масса брутто, кг	8.24
масса нетто, кг	5.83
размер упаковки	335 x 228 x 330

- GP** - золото
- SG** - матовое золото
- CP** - хром
- SN** - матовый никель
- AB** - бронза
- WAB** - античная бронза
- AWN** - пепельный никель
- PVD** - сверхстойкое покрытие



NIKA LD142-1SG/GP-4

матовое золото / золото



NIKA
LD142-1GP/CP-2 золото / никель



NIKA
LD142-1CP-8 хром

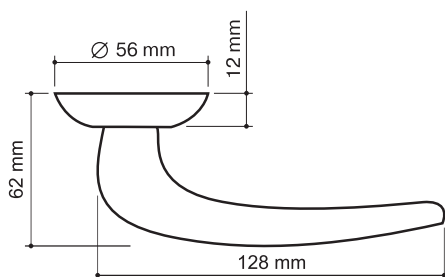
модель	NIKA LD142-1
материал	сплав ZAMAK
кол-во шт. / кор.	10
масса брутто, кг	8.63
масса нетто, кг	6.25
размер упаковки	335 x 228 x 330

- GP** - золото
- SG** - матовое золото
- CP** - хром
- SN** - матовый никель
- AB** - бронза
- WAB** - античная бронза
- AWN** - пепельный никель
- PVD** - сверхстойкое покрытие



SIRIUS LD145-AWN-22

пепельный никель



LD145-1CP-8

хром



LD145-WAB-11

античная бронза

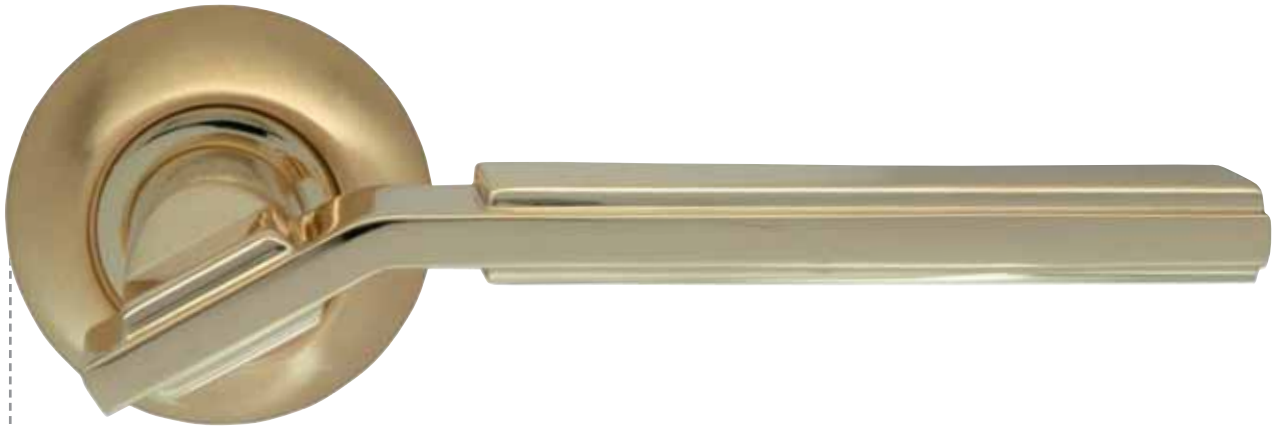


LD145-1GP/SG-5

золото / матовое золото

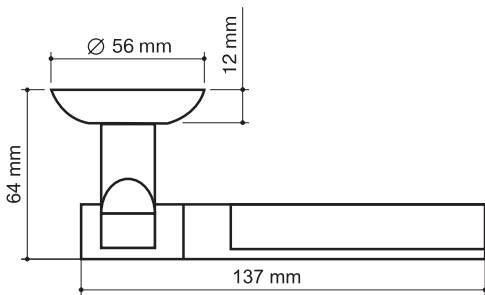
модель	SIRIUS LD145-1
материал	сплав ZAMAK
кол-во шт. / кор.	10
масса брутто, кг	10.23
масса нетто, кг	7.85
размер упаковки	335 x 228 x 330

- GP** - золото
- SG** - матовое золото
- CP** - хром
- SN** - матовый никель
- AB** - бронза
- WAB** - античная бронза
- AWN** - пепельный никель
- PVD** - сверхстойкое покрытие



COSMO LD147-1SG/GP-4

матовое золото / золото



LD147-1SG/GP-4

матовое золото / золото



LD147-1SN/CP-3

матовый никель / никель

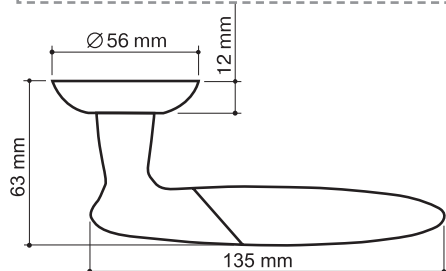
модель	COSMO LD147-1
материал	сплав ZAMAK
кол-во шт. / кор.	10
масса брутто, кг	9.8
масса нетто, кг	7.42
размер упаковки	335 x 228 x 330

- GP** - золото
- SG** - матовое золото
- CP** - хром
- SN** - матовый никель
- AB** - бронза
- WAB** - античная бронза
- AWN** - пепельный никель
- PVD** - сверхстойкое покрытие



SFERA LD55-1SG/GP-4

матовое золото / золото



LD55-1SN/CP-3

матовый никель / никель



LD55-1AB/GP-7

бронза / золото

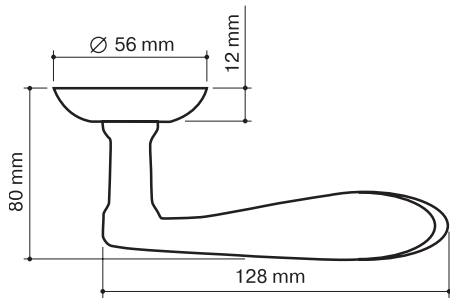
модель	SFERA LD55-1
материал	сплав ZAMAK
кол-во шт. / кор.	10
масса брутто, кг	9.71
масса нетто, кг	7.3
размер упаковки	335 x 228 x 330

- GP** - золото
- SG** - матовое золото
- CP** - хром
- SN** - матовый никель
- AB** - бронза
- WAB** - античная бронза
- AWN** - пепельный никель
- PVD** - сверхстойкое покрытие



OCTAN LD64-1SG/GP-4

матовое золото / золото



LD64-1SN/CP-3

матовый никель / никель



LD64-1SG/GP-4

матовое золото / золото

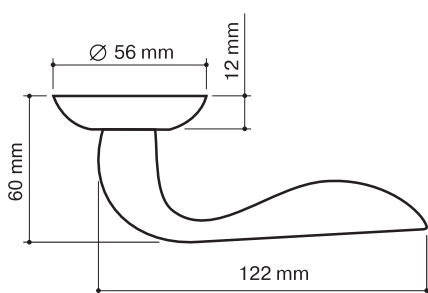
модель	OCTAN LD64-1
материал	сплав ZAMAK
кол-во шт. / кор.	10
масса брутто, кг	8.24
масса нетто, кг	5.83
размер упаковки	335 x 228 x 330

- GP** - золото
- SG** - матовое золото
- CP** - хром
- SN** - матовый никель
- AB** - бронза
- WAB** - античная бронза
- AWN** - пепельный никель
- PVD** - сверхстойкое покрытие



SELENA LD19-1AB/GP-7

бронза / золото



LD19-1SG/CP-1

матовое золото / никель



LD19-1SN/CP-3

матовый никель / никель



LD19-1GP/SG-5

золото / матовое золото

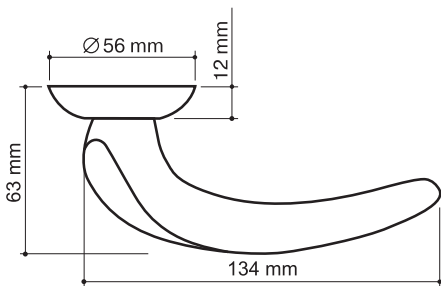
модель	SELENA LD19-1
материал	сплав ZAMAK
кол-во шт. / кор.	10
масса брутто, кг	8.54
масса нетто, кг	6.14
размер упаковки	335 x 228 x 330

- GP** - золото
- SG** - матовое золото
- CP** - хром
- SN** - матовый никель
- AB** - бронза
- WAB** - античная бронза
- AWN** - пепельный никель
- PVD** - сверхстойкое покрытие



ANDROMEDA

LD143-1WAB-11 античная бронза



LD143-1SN/CP-3
матовый никель / никель



LD143-1CP-8
хром



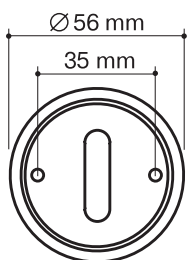
LD143-AWN-22
пепельный никель

модель	ANDROMEDA LD143-1
материал	сплав ZAMAK
кол-во шт. / кор.	10
масса брутто, кг	8.73
масса нетто, кг	6.35
размер упаковки	335 x 228 x 330

- GP** - золото
- SG** - матовое золото
- CP** - хром
- SN** - матовый никель
- AB** - бронза
- WAB** - античная бронза
- AWN** - пепельный никель
- PVD** - сверхстойкое покрытие



NORMAL PS-1SG/CP-1
матовое золото / никель



модель	NORMAL PS
материал	сплав ZAMAK
кол-во шт. / кор.	120
масса брутто, кг	19,40
масса нетто, кг	17,02
размер упаковки	335x228x330

- GP** - золото
- SG** - матовое золото
- CP** - хром
- SN** - матовый никель
- AB** - бронза
- WAB** - античная бронза
- AWN** - пепельный никель
- PVD** - сверхстойкое покрытие



PS-1SG/GP-4
матовое золото / золото



PS-1SN/CP-3
матовый никель / никель



PS-1GP/CP-2
золото / никель



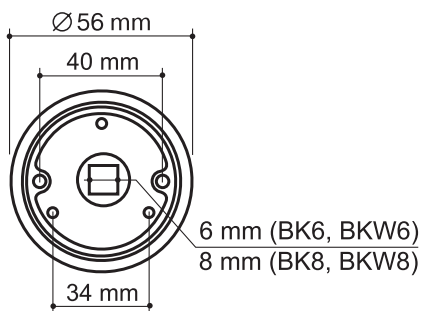
PS-1GP/SG-5
золото / матовое золото



PS-1AB/GP-7
бронза / золото



WC-BOLT BK6-1SG/CP-1
матовое золото / никель



модель	WC-BOLT BK, BKW
материал	сплав ZAMAK
кол-во шт. / кор.	40
масса брутто, кг	11.40
масса нетто, кг	9.02
размер упаковки	335 x 228 x 330

- GP** - золото
- SG** - матовое золото
- CP** - хром
- SN** - матовый никель
- AB** - бронза
- WAB** - античная бронза
- AWN** - пепельный никель
- PVD** - сверхстойкое покрытие



BK6-1AWN-22
пепельный никель



BK6-1SN/CP-3
матовый никель / никель



BK6-1GP/CP-2
золото / никель



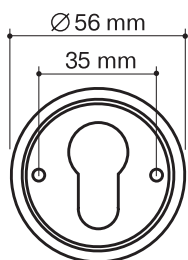
BK6-1GP/SG-5
золото / матовое золото



BK6-1AB/GP-7
бронза / золото



CYLINDER ET-1SG/CP-1
матовое золото / никель



модель	CYLINDER ET
материал	сплав ZAMAK
кол-во шт. / кор.	120
масса брутто, кг	19,0
масса нетто, кг	16,62
размер упаковки	335x228x330

- GP** - золото
- SG** - матовое золото
- CP** - хром
- SN** - матовый никель
- AB** - бронза
- WAB** - античная бронза
- AWN** - пепельный никель
- PVD** - сверхстойкое покрытие



ET-1AWN-22
пепельный никель



ET-1SN/CP-3
матовый никель / никель



ET-1GP/CP-2
золото / никель



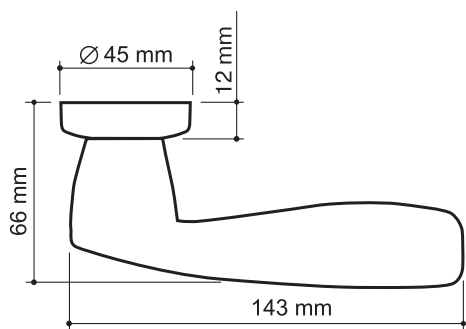
ET-1GP/SG-5
золото / матовое золото



ET-1AB/GP-7
бронза / золото



FEONA SM005-9WAB-11
античная бронза



модель	FEONA SM005-9
материал	сплав ZAMAK
кол-во шт. / кор.	10
масса брутто, кг	9.5
масса нетто, кг	7.5
размер упаковки	335 x 228 x 330

- GP** - золото
- SG** - матовое золото
- CP** - хром
- SN** - матовый никель
- AB** - бронза
- WAB** - античная бронза
- WN** - античный никель
- PVD** - сверхстойкое покрытие



SM005-9SG-1
матовое золото



SM005-9GP-2
золото



SM005-9SN-3
матовый никель

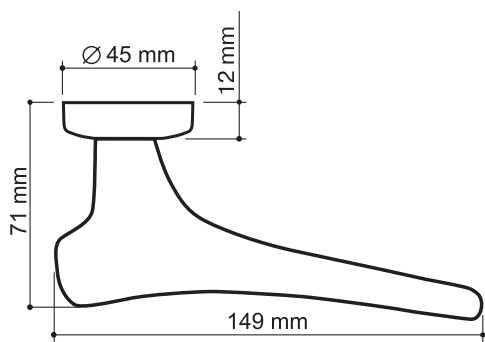


SM005-9WN-12
античный никель



OLIMPIA SM003-9GP-2

ЗОЛОТО



SM003-9SG-1

МАТОВОЕ ЗОЛОТО



SM003-9WAB-11

АНТИЧНАЯ БРОНЗА



SM003-9CP-8

ХРОМ



SM003-9SN-3

МАТОВЫЙ НИКЕЛЬ

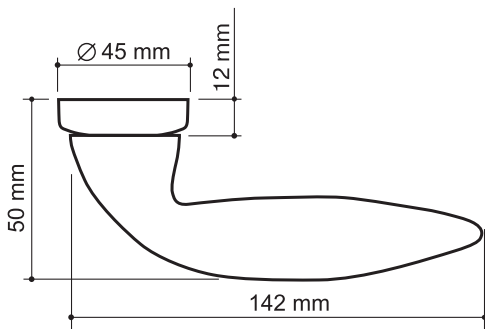
модель	OLIMPIA SM003-9
материал	сплав ZAMAK
кол-во шт. / кор.	10
масса брутто, кг	11.5
масса нетто, кг	9.5
размер упаковки	335 x 228 x 330

- GP** - золото
- SG** - матовое золото
- CP** - хром
- SN** - матовый никель
- AB** - бронза
- WAB** - античная бронза
- WN** - античный никель
- PVD** - сверхстойкое покрытие



AURORA SM004-9GP-2

ЗОЛОТО



SM004-9CP-8

ХРОМ



SM004-9WAB-11

АНТИЧНАЯ БРОНЗА



SM004-9SN-3

МАТОВЫЙ НИКЕЛЬ



SM004-9SG-1

МАТОВОЕ ЗОЛОТО

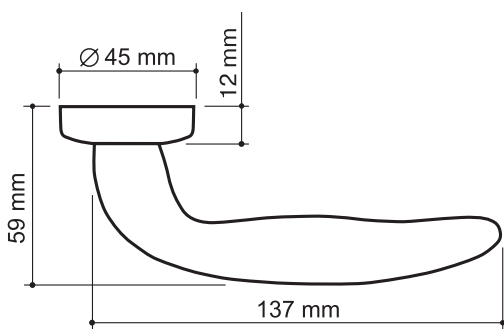
модель	AURORA SM004-9
материал	сплав ZAMAK
кол-во шт. / кор.	10
масса брутто, кг	8.5
масса нетто, кг	6.5
размер упаковки	335 x 228 x 330

- GP** - золото
- SG** - матовое золото
- CP** - хром
- SN** - матовый никель
- AB** - бронза
- WAB** - античная бронза
- WN** - античный никель
- PVD** - сверхстойкое покрытие



ODISSEA SM002-9GP-2

ЗОЛОТО



SM002-9SG-1

МАТОВОЕ ЗОЛОТО



SM002-9WAB-11

АНТИЧНАЯ БРОНЗА



SM002-9WN-12

АНТИЧНЫЙ НИКЕЛЬ



SM002-9CP-8

ХРОМ

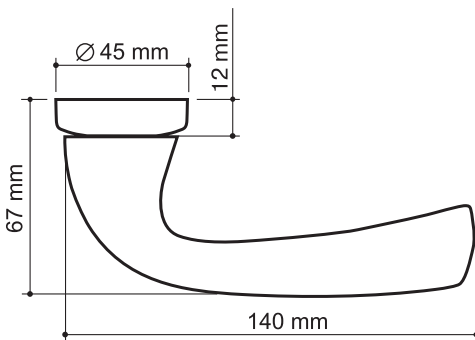
модель	ODISSEA SM002-9
материал	сплав ZAMAK
кол-во шт. / кор.	10
масса брутто, кг	10.5
масса нетто, кг	8.5
размер упаковки	335 x 228 x 330

- GP** - золото
- SG** - матовое золото
- CP** - хром
- SN** - матовый никель
- AB** - бронза
- WAB** - античная бронза
- WN** - античный никель
- PVD** - сверхстойкое покрытие



OLIVIA SM006-9GP-2

ЗОЛОТО



SM006-9SG-1

МАТОВОЕ ЗОЛОТО



SM006-9WAB-11

АНТИЧНАЯ БРОНЗА



SM006-9WN-12

АНТИЧНЫЙ НИКЕЛЬ



SM006-9CP-8

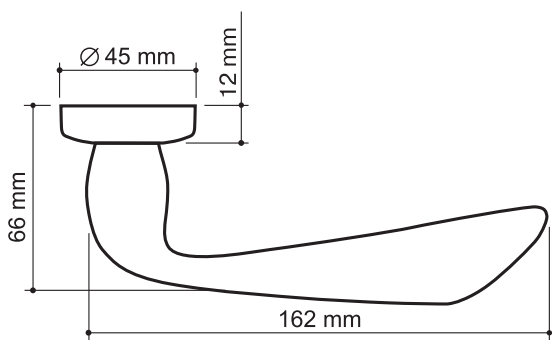
ХРОМ

модель	OLIVIA SM006-9
материал	сплав ZAMAK
кол-во шт. / кор.	10
масса брутто, кг	10.3
масса нетто, кг	9.3
размер упаковки	335 x 228 x 330

- GP** - золото
- SG** - матовое золото
- CP** - хром
- SN** - матовый никель
- AB** - бронза
- WAB** - античная бронза
- WN** - античный никель
- PVD** - сверхстойкое покрытие



RAFFAELLA SM001-9WAB-11
 античная бронза



модель	RAFFAELLA SM001-9
материал	сплав ZAMAK
кол-во шт. / кор.	10
масса брутто, кг	8.2
масса нетто, кг	6.2
размер упаковки	335 x 228 x 330

- GP** - золото
- SG** - матовое золото
- CP** - хром
- SN** - матовый никель
- AB** - бронза
- WAB** - античная бронза
- WN** - античный никель
- PVD** - сверхстойкое покрытие



SM001-9SG-1
 матовое золото



SM001-9GP-2
 золото



SM001-9CP-8
 хром

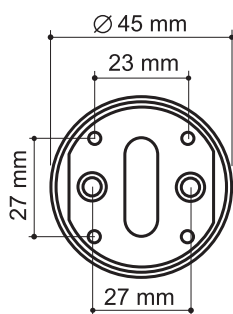


SM001-9WN-12
 античный никель



NORMAL PS/SM-9GP-2

ЗОЛОТО



модель	NORMAL PS/SM
материал	сплав ZAMAK
кол-во шт. / кор.	120
масса брутто, кг	16,5
масса нетто, кг	14,5
размер упаковки	335x228x330

- GP** - золото
- SG** - матовое золото
- CP** - хром
- SN** - матовый никель
- AB** - бронза
- WAB** - античная бронза
- WN** - античный никель
- PVD** - сверхстойкое покрытие



PS/SM-9CP-8

ХРОМ



PS/SM-9WN-12

античный никель



PS/SM-9SG-1

матовое золото



PS/SM-9SN-3

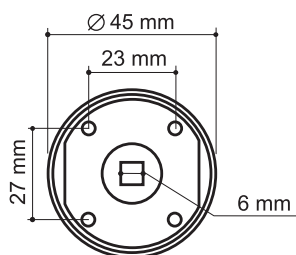
матовый никель

ДВЕРНАЯ ФУРНИТУРА
НОВОГО ПОКОЛЕНИЯ
НОВИНКА 2007-2008

Armadillo
 STYLED BY ITALY



WC-BOLT BK6/SM-9GP-2
 ЗОЛОТО



модель	WC-BOLT BK/SM
материал	сплав ZAMAK
кол-во шт. / кор.	60
масса брутто, кг	14,5
масса нетто, кг	12,5
размер упаковки	335x228x330

- GP** - золото
- SG** - матовое золото
- CP** - хром
- SN** - матовый никель
- AB** - бронза
- WAB** - античная бронза
- WN** - античный никель
- PVD** - сверхстойкое покрытие



BK6/SM-9GP-2
 МАТОВОЕ ЗОЛОТО



BK6/SM-9CP-8
 ХРОМ



BK6/SM-9SN-3
 МАТОВЫЙ НИКЕЛЬ



BK6/SM-9WAB-11
 АНТИЧНАЯ БРОНЗА

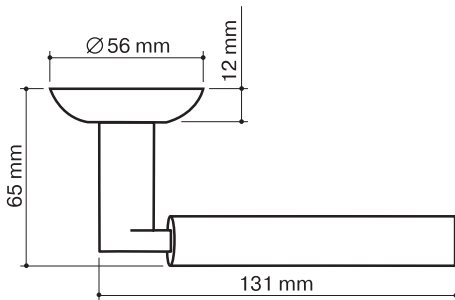


BK6/SM-9WN-12
 АНТИЧНЫЙ НИКЕЛЬ



VEGA LD21-1AB/GP-7

бронза / золото



LD21-1SG/GP-4

МАТОВОЕ ЗОЛОТО / ЗОЛОТО



LD21-1SG/CP-1

МАТОВОЕ ЗОЛОТО / НИКЕЛЬ



LD21-1SN/CP-3

МАТОВЫЙ НИКЕЛЬ / НИКЕЛЬ



LD21-1GP/CP-2

ЗОЛОТО / НИКЕЛЬ

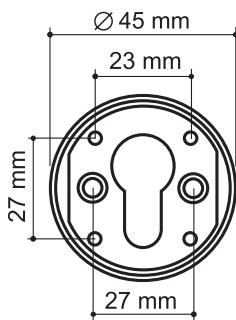
модель	VEGA LD21-1
материал	сплав ZAMAK
кол-во шт. / кор.	10
масса брутто, кг	9.80
масса нетто, кг	7.14
размер упаковки	335 x 228 x 330

- GP** - золото
- SG** - матовое золото
- CP** - хром
- SN** - матовый никель
- AB** - бронза
- WAB** - античная бронза
- AWN** - пепельный никель
- PVD** - сверхстойкое покрытие



CYLINDER ET/SM-9SG-2

ЗОЛОТО



модель	CYLINDER ET/SM
материал	сплав ZAMAK
кол-во шт. / кор.	120
масса брутто, кг	16,5
масса нетто, кг	14,5
размер упаковки	335x228x330

- GP** - золото
- SG** - матовое золото
- CP** - хром
- SN** - матовый никель
- AB** - бронза
- WAB** - античная бронза
- WN** - античный никель
- PVD** - сверхстойкое покрытие



ET/SM-9CP-8

хром



ET/SM-9SG-1

МАТОВОЕ ЗОЛОТО



ET/SM-9SN-3

МАТОВЫЙ НИКЕЛЬ



ET/SM-9WN-12

АНТИЧНЫЙ НИКЕЛЬ



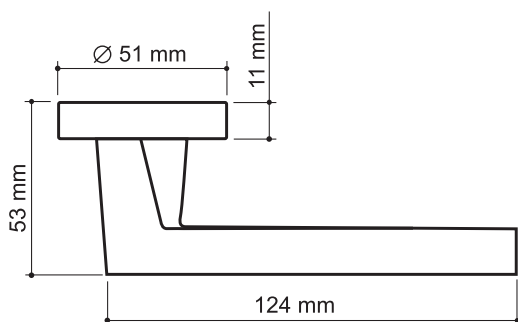
ET/SM-9WAB-11

АНТИЧНАЯ БРОНЗА



CORSICA SQ003-21GP-2

ЗОЛОТО



SQ003-21SG-1

МАТОВОЕ ЗОЛОТО



SQ003-21CP-8

ХРОМ

модель	CORSICA SQ003-21
материал	сплав ZAMAK
кол-во шт. / кор.	10
масса брутто, кг	9.2
масса нетто, кг	7.2
размер упаковки	335 x 228 x 330

- GP** - золото
- SG** - матовое золото
- CP** - хром
- SN** - матовый никель
- AB** - бронза
- WAB** - античная бронза
- WN** - античный никель
- PVD** - сверхстойкое покрытие



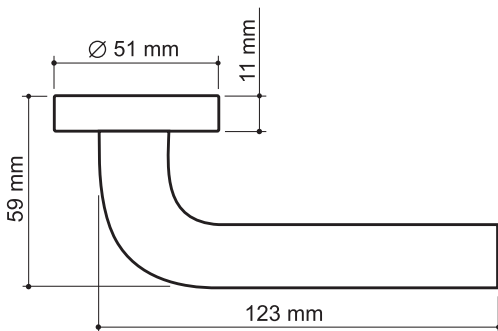
SQ003-21SN-3

МАТОВЫЙ НИКЕЛЬ



KEA SQ001-21GP-2

ЗОЛОТО



SQ001-21SG-1

МАТОВОЕ ЗОЛОТО



SQ001-21CP-8

ХРОМ



SQ001-21SN-3

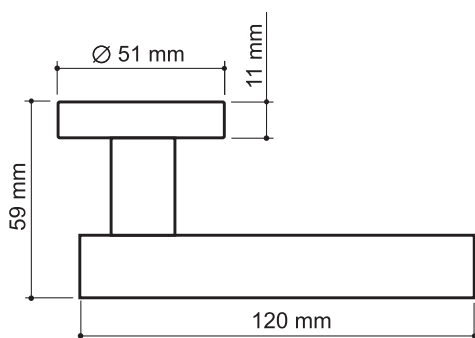
МАТОВЫЙ НИКЕЛЬ

модель	KEA SQ001-21
материал	сплав ZAMAK
кол-во шт. / кор.	10
масса брутто, кг	9.01
масса нетто, кг	6.60
размер упаковки	335 x 228 x 330

- GP** - золото
- SG** - матовое золото
- CP** - хром
- SN** - матовый никель
- AB** - бронза
- WAB** - античная бронза
- WN** - античный никель
- PVD** - сверхстойкое покрытие



BRISTOL SQ006-21SG/GP-1
 матовое золото / золото



SQ006-21CP-8
 хром



SQ006-21SN/CP-3
 матовый никель/никель

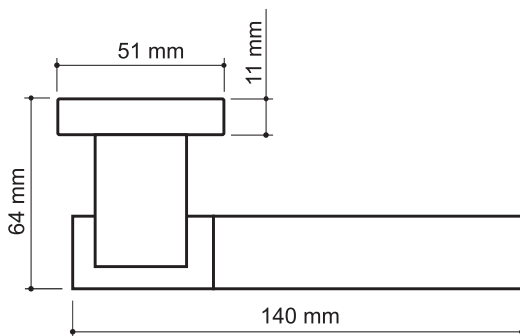
модель	BRISTOL SQ006-21
материал	сплав ZAMAK
кол-во шт. / кор.	10
масса брутто, кг	10.1
масса нетто, кг	8.1
размер упаковки	335 x 228 x 330

- GP** - золото
- SG** - матовое золото
- CP** - хром
- SN** - матовый никель
- AB** - бронза
- WAB** - античная бронза
- WN** - античный никель
- PVD** - сверхстойкое покрытие



TRINITY SQ005-21SG/GP-1

матовое золото/золото



SQ005-21CP-8

хром



SQ005-21SN/CP-3

матовый никель/никель

модель	TRINITY SQ005-21
материал	сплав ZAMAK
кол-во шт. / кор.	10
масса брутто, кг	11.4
масса нетто, кг	9.4
размер упаковки	335 x 228 x 330

- GP** - золото
- SG** - матовое золото
- CP** - хром
- SN** - матовый никель
- AB** - бронза
- WAB** - античная бронза
- WN** - античный никель
- PVD** - сверхстойкое покрытие



ORBIS SQ004-21CP-8

матовое золото/золото



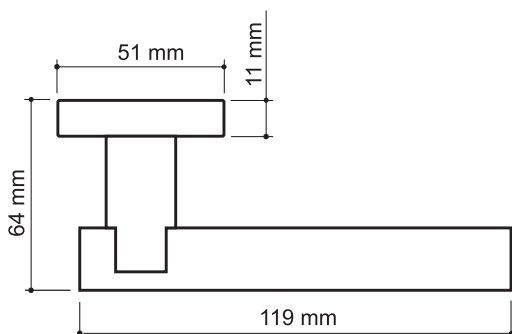
SQ004-21SN/CP-3

хром



SQ004-21SN/CP-3

матовый никель/никель



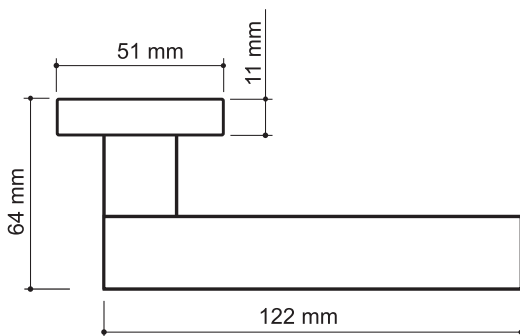
модель	ORBIS SQ004-21
материал	сплав ZAMAK
кол-во шт. / кор.	10
масса брутто, кг	8.2
масса нетто, кг	7.2
размер упаковки	335 x 228 x 330

- GP** - золото
- SG** - матовое золото
- CP** - хром
- SN** - матовый никель
- AB** - бронза
- WAB** - античная бронза
- WN** - античный никель
- PVD** - сверхстойкое покрытие



SENA SQ002-21CP-8

хром



SQ002-21GP-2

ЗОЛОТО



SQ002-21SN-3

МАТОВЫЙ НИКЕЛЬ



SQ002-21SG-1

МАТОВЕЕ ЗОЛОТО

модель	SENA SQ002-21
материал	сплав ZAMAK
кол-во шт. / кор.	10
масса брутто, кг	11.2
масса нетто, кг	9.2
размер упаковки	335 x 228 x 330

- GP** - золото
- SG** - матовое золото
- CP** - хром
- SN** - матовый никель
- AB** - бронза
- WAB** - античная бронза
- WN** - античный никель
- PVD** - сверхстойкое покрытие

**ДВЕРНАЯ ФУРНИТУРА
НОВОГО ПОКОЛЕНИЯ
НОВИНКА 2007-2008**

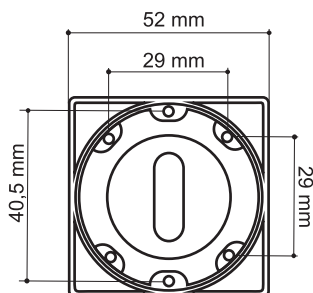
Armadillo
STYLED BY ITALY



PS/SQ-21GP-2
ЗОЛОТО



PS/SQ-21CP-8
ХРОМ



PS/SQ-21SG-1
МАТОВОЕ ЗОЛОТО

модель	NORMAL PS/SQ
материал	сплав ZAMAK
кол-во шт. / кор.	120
масса брутто, кг	23,5
масса нетто, кг	21,5
размер упаковки	335x228x330

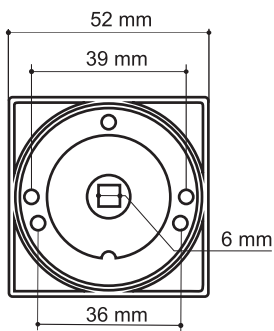
- GP** - золото
- SG** - матовое золото
- CP** - хром
- SN** - матовый никель
- AB** - бронза
- WAB** - античная бронза
- WN** - античный никель
- PVD** - сверхстойкое покрытие



PS/SQ-21SN-3
МАТОВЫЙ НИКЕЛЬ



BK6/SQ-21GP-2
ЗОЛОТО



модель	WC-BOLT BK6/SQ
материал	сплав ZAMAK
кол-во шт. / кор.	40
масса брутто, кг	14,5
масса нетто, кг	12,5
размер упаковки	335x228x330

- GP** - золото
- SG** - матовое золото
- CP** - хром
- SN** - матовый никель
- AB** - бронза
- WAB** - античная бронза
- WN** - античный никель
- PVD** - сверхстойкое покрытие



BK6/SQ-21CP-8
ХРОМ



BK6/SQ-21SG-1
МАТОВОЕ ЗОЛОТО



BK6/SQ-21SN-3
МАТОВЫЙ НИКЕЛЬ



BK6/SQ-21SG/GP-1
МАТОВОЕ ЗОЛОТО/ЗОЛОТО



BK6/SQ-21SN/CP-3
МАТОВЫЙ НИКЕЛЬ/НИКЕЛЬ

ДВЕРНАЯ ФУРНИТУРА
НОВОГО ПОКОЛЕНИЯ
НОВИНКА 2007-2008

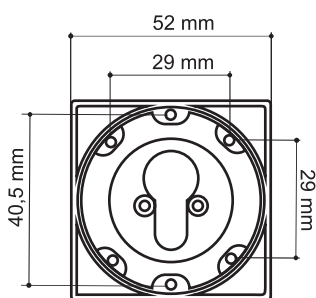
Armadillo
 STYLED BY ITALY



ET/SQ-21GP-2
 золото



ET/SQ-21CP-8
 хром



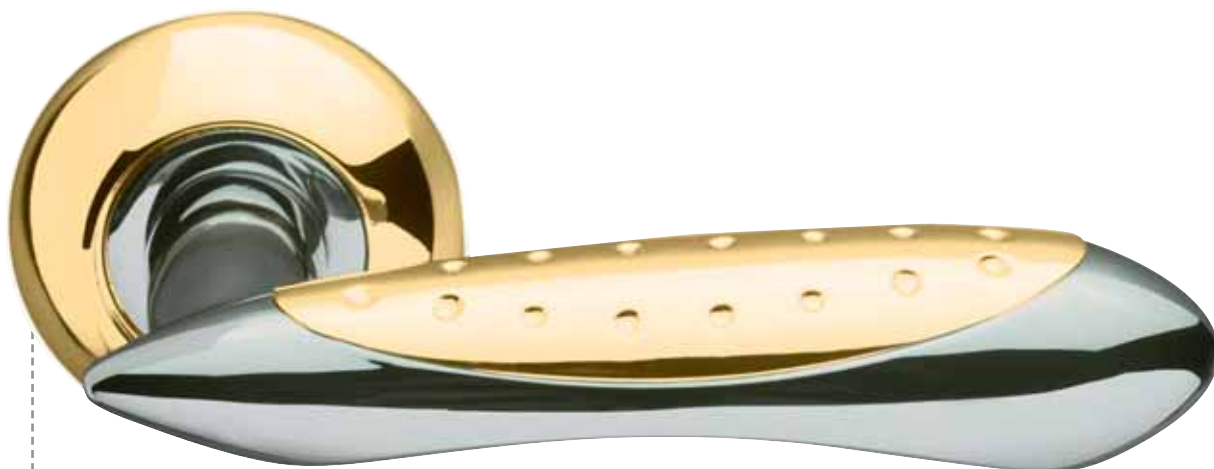
ET/SQ-21SG-1
 матовое золото

модель	CYLINDER ET/SQ
материал	сплав ZAMAK
кол-во шт. / кор.	120
масса брутто, кг	23,5
масса нетто, кг	21,5
размер упаковки	335x228x330

- GP** - золото
- SG** - матовое золото
- CP** - хром
- SN** - матовый никель
- AB** - бронза
- WAB** - античная бронза
- WN** - античный никель
- PVD** - сверхстойкое покрытие

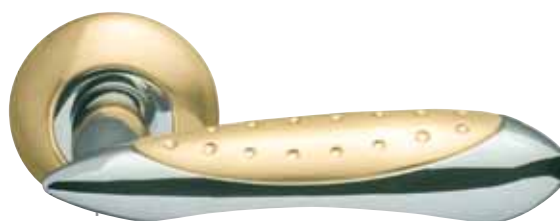
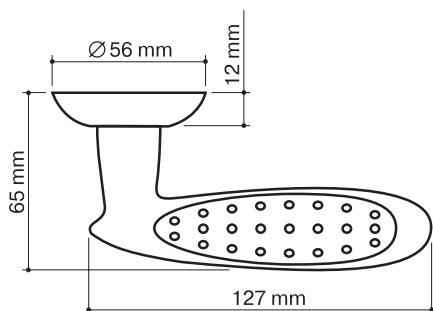


ET/SQ-21SN-3
 матовый никель



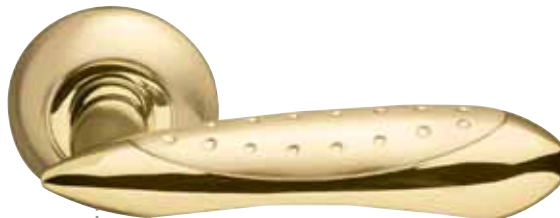
CORVUS LD35-1GP/CP-2

золото / никель



LD35-1SG/CP-1

матовое золото / никель



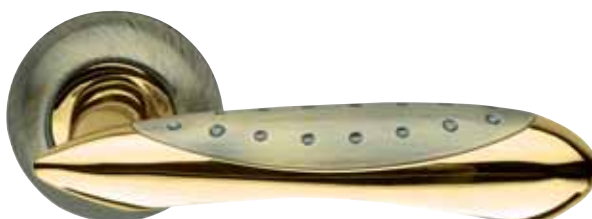
LD35-1SG/GP-4

матовое золото / золото



LD35-1SN/CP-3

матовый никель / никель



LD35-1AB/GP-7

бронза / золото

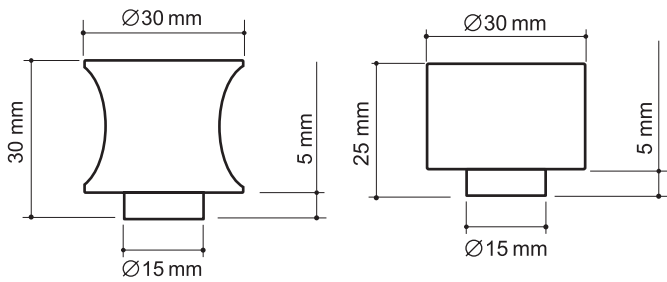
модель	CORVUS LD35-1
материал	сплав ZAMAK
кол-во шт. / кор.	10
масса брутто, кг	9.46
масса нетто, кг	7.05
размер упаковки	335 x 228 x 330

- GP** - золото
- SG** - матовое золото
- CP** - хром
- SN** - матовый никель
- AB** - бронза
- WAB** - античная бронза
- AWN** - пепельный никель
- PVD** - сверхстойкое покрытие



CYLINDER BOLT CB-L-SG-1

МАТОВОЕ ЗОЛОТО



модель	BOLT CB-L/S
материал	сплав ZAMAK
кол-во шт. / кор.	360
масса брутто, кг	19,5
масса нетто, кг	18,75
размер упаковки	335x228x330

- GP** - золото
- SG** - матовое золото
- CP** - никель
- AB** - бронза
- SN** - матовый никель



CB-L-SN-3
МАТОВЫЙ НИКЕЛЬ



CB-L-AB-7
БРОНЗА



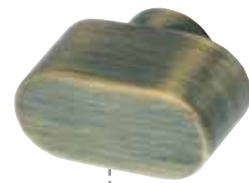
CB-S-GP-2
ЗОЛОТО



CB-S-CP-8
ХРОМ



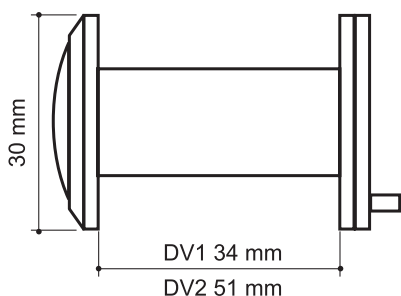
CB-S-SN-3
МАТОВЫЙ НИКЕЛЬ



CB-S-AB-7
БРОНЗА



DOOR VIEWER DV1-GP
ЗОЛОТО



модель	DOOR VIEWER	
материал	латунь	
угол обзора	200°	
для двери толщиной	DV1	35-60 мм
	DV2	60-85 мм
диаметр	16 мм	
в комплекте	латунная шторка	

- GP** - золото
- CP** - никель
- AB** - бронза
- SC** - матовый хром
- PVD** - сверхстойкое покрытие



DV1-CP
хром



DV1-AB
бронза



DV2-GP
ЗОЛОТО



DV2-CP
хром

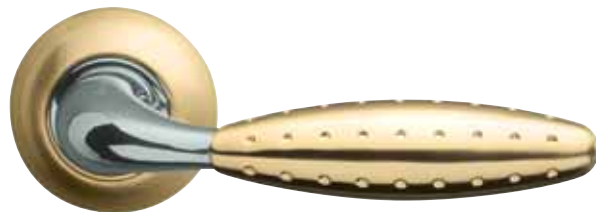
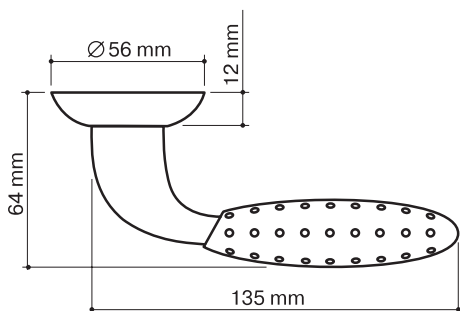


DV2-AB
бронза



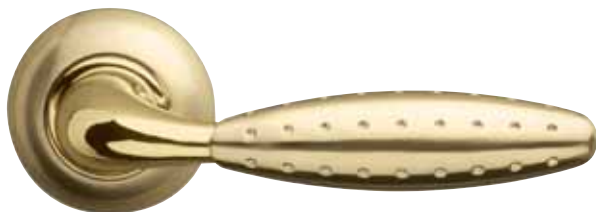
DORADO LD32-1SN/CP-3

матовый никель / никель



LD32-1SG/CP-1

матовое золото / никель



LD32-1SG/GP-4

матовое золото / золото



LD32-1GP/CP-2

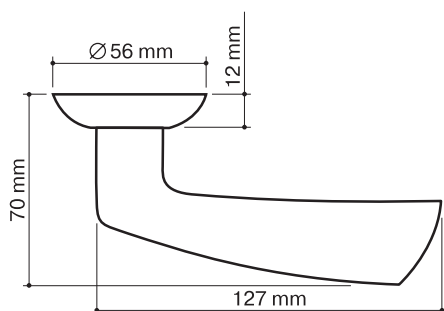
золото / никель

модель	DORADO LD32-1
материал	сплав ZAMAK
кол-во шт. / кор.	10
масса брутто, кг	10.30
масса нетто, кг	8.12
размер упаковки	335 x 228 x 330

- GP** - золото
- SG** - матовое золото
- CP** - хром
- SN** - матовый никель
- AB** - бронза
- WAB** - античная бронза
- AWN** - пепельный никель
- PVD** - сверхстойкое покрытие



CORONA LD23-1-WAB-11
античная бронза



LD23-1GP/SG-5
золото / матовое золото



LD23-1SN/CP-3
матовый никель / никель



LD23-1CP-8
хром



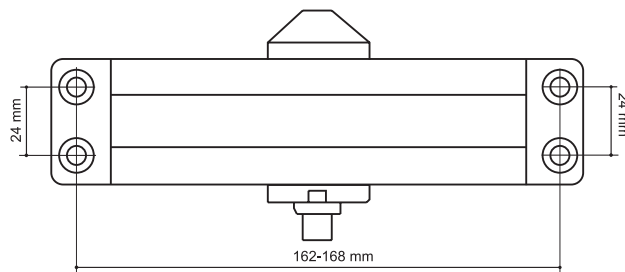
LD23-1AB/SG-6
бронза / матовое золото



LD23-1SG/CP-1
матовое золото / никель

модель	CORONA LD23-1
материал	сплав ZAMAK
кол-во шт. / кор.	10
масса брутто, кг	9.00
масса нетто, кг	6.24
размер упаковки	335 x 228 x 330

- GP** - золото
- SG** - матовое золото
- CP** - хром
- SN** - матовый никель
- AB** - бронза
- WAB** - пепельный никель
- AWN** - античный никель
- PVD** - сверхстойкое покрытие



Доводчики серии LY представлены тремя модификациями и рассчитаны на установку на двери со следующими параметрами: LY3 до 962 мм, от 40 до 65 кг; LY4 до 1219 мм, от 60 кг до 85; LY5 до 1372 мм, от 80 до 120 кг.

- Корпуса доводчиков изготовлены из алюминия;
- Температурный режим эксплуатации от -40 до +50 °С. Данная серия способна выдерживать температуру в 300 °С до 3 часов;
- 2 регулировочных винта позволяют изменять скорость закрывания и захлопывания;
- Доводчики сохраняют работоспособность не менее 300 тысяч циклов;
- Предусмотрены 3 варианта установки на дверь;
- Доводчики данной серии прекрасно себя зарекомендовали на рынке практичным дизайном, простой установкой, невысокой ценой, надежностью в эксплуатации;
- Данная серия оптимально подходит для установки на алюминиевые, пластиковые, деревянные, а также металлические двери небольшой массы с нормальной эксплуатационной нагрузкой.



наименование	LY3	LY4	LY5
Масса двери, кг	40-65	60-85	80-120
Масса доводчика брутто, кг	1,4	1,7	1,7
Масса доводчика нетто, кг	1,3	1,55	1,55
Габариты длина	162	168	168
высота	58	65	65
глубина	40	42	42
Кол-во в коробке, шт	10	10	10

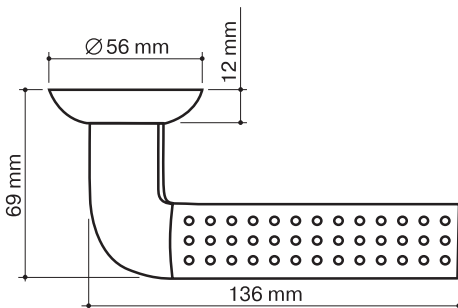
- золото
- коричневый
- серебряный металлик
- белый





LIBRA LD26-1AB/GP-7

бронза / золото



LD26-1SG/CP-1

матовое золото / никель



LD26-1GP/CP-2

золото / никель



LD26-1SN/CP-3

матовый никель / никель



LD26-1SG/GP-4

матовое золото / золото

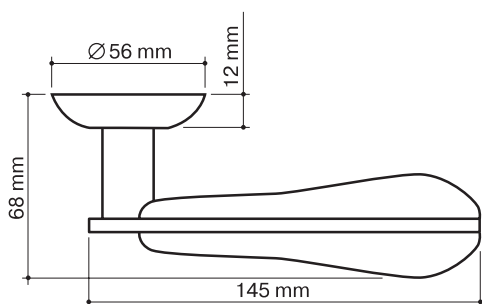
модель	LIBRA LD26-1
материал	сплав ZAMAK
кол-во шт. / кор.	10
масса брутто, кг	10.29
масса нетто, кг	7.89
размер упаковки	335 x 228 x 330

- GP** - золото
- SG** - матовое золото
- CP** - хром
- SN** - матовый никель
- AB** - бронза
- WAB** - античная бронза
- AWN** - пепельный никель
- PVD** - сверхстойкое покрытие



URSA LD48-1SN/CP-3

матовый никель / никель



LD48-1GP/CP-2

золото / никель



LD48-1SG/CP-1

матовое золото / никель



LD48-1SG/GP-4

матовое золото / золото

модель	URSA LD48-1
материал	сплав ZAMAK
кол-во шт. / кор.	10
масса брутто, кг	11.53
масса нетто, кг	9.12
размер упаковки	335 x 228 x 330

- GP** - золото
- SG** - матовое золото
- CP** - хром
- SN** - матовый никель
- AB** - бронза
- WAB** - античная бронза
- AWN** - пепельный никель
- PVD** - сверхстойкое покрытие